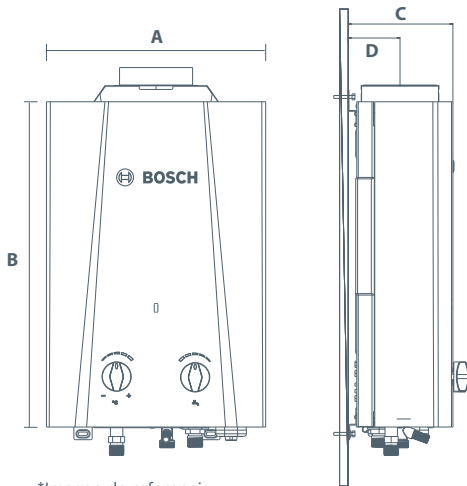


Dimensiones:

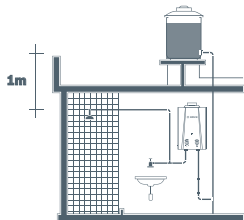


*Imagen de referencia

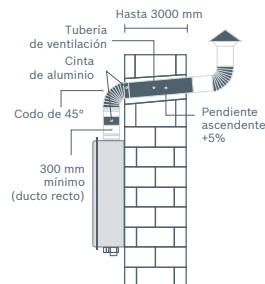
| Capacidad | 6 | 11 |
|-----------|-----|-----|
| A | 300 | 300 |
| B | 445 | 445 |
| C | 145 | 145 |
| D | 80 | 80 |

*Medidas en milímetros.

Condiciones mínimas de presión de agua para la operación de su calentador Eco:



Para su arranque y óptimo funcionamiento, la altura entre el tinaco y la regadera más alta debe ser mayor a 1m (100gr/cm²) de presión de agua.



Para asesoría, conexión, garantía y mantenimiento.

My Service



Teléfono de atención a nivel nacional:
01 (55) 1500-5867

termotecnologia@mx.bosch.com

De acuerdo a la reforma a la Ley Federal de Telecomunicaciones y Radiodifusión, se establece que a partir del 1 de enero de 2015 todo el territorio nacional sea considerado como una sola área de servicio local, lo que garantiza, desde el punto de vista técnico, que el cobro sólo se pueda realizar como llamada local.



Paquetes de conexión.



Mantenimiento y garantía.



Servicio y soporte.



Refacciones y accesorios.



Cobertura nacional sin costos de kilometraje.

¡Nuevo Eco 6/11!

Dale un giro a tus días



BOSCH

Innovación para tu vida

Sin Eco



Con Eco

El calentador más versátil del mercado.

- ▶ Funciona con **alta y baja presión.**
- ▶ Sin altura **Mínima** de arranque.
- ▶ Mayor rango de **modulación.**
- ▶ **Regula fácilmente** la temperatura.



No te quedes sin agua caliente.

La nueva familia Eco funciona incluso, con poca presión de agua.



* Imagen de referencia

Garantía
4
Años

TEMPERATURA
REGULABLE

SISTEMA DE
3+1
SEGURIDAD



Gama alta/baja presión

Capacidades:



6 L



11 L

- ▶ **El único calentador de baja presión en el mercado** con la posibilidad de regular el caudal de agua para trabajar de manera óptima.
- ▶ **Perillas de control** que regulan temperatura y flujo de agua.
- ▶ **Sistema de seguridad 3+1** que aseguran su funcionamiento y el cuidado de los usuarios.
- ▶ Trabaja con regaderas **ahorradoras y monomando**.
- ▶ **Vida útil prolongada** y mayor valor por tu dinero.
- ▶ Diseñado para **operación segura en interiores***.

*Asegúrese de contar con un ducto y ventilación adecuada de acuerdo a las disposiciones del manual de instalación, en caso de dudas pida asesoría profesional en nuestro contact center.

Modulación de temperatura y flujo:

